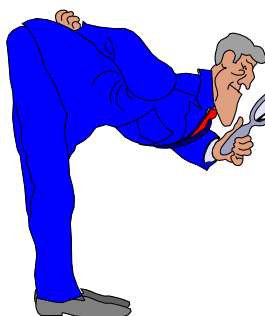


## Monteringsanvisning FOD, FODC, FOS, FOSC.

150114/Rolf Karlsson



Läs först igenom hela monteringsanvisningen och kontrollera innehållet i monteringsseten.

Monteringsseten består av:  
6 st. Klammor  
1 st. Skyddsfolie för flakkant bakläm  
2 st. Frontfäste

OBS! På en del bilar kan det vara nödvändigt att justera flaklådans läge på ramen för att ge bättre plats mellan kåpa och hytt.

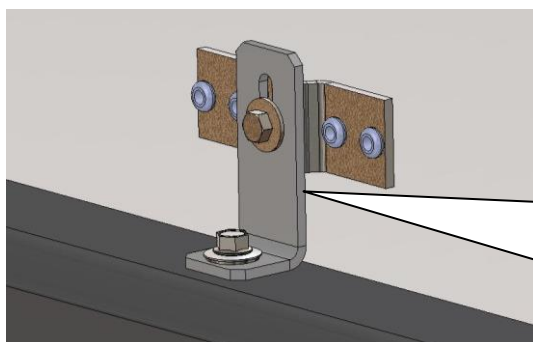


OBS! Börja med att demontera lastförskjutningsskyddet på bilen.

Lyft försiktigt kåpan på plats på bilen och dra den bakåt tills den med framstammens nedre fläns går emot framstammen på flaklådan.  
OBS! Bromsljuset på hyttens bakkant



Centrera kåpan i sidled på flaket och placera klammorna enl. bilden  
Dra fast kåpan mot flaklådans kant med klammorna  
OBS! Max. 10Nm åtdragningsmoment



Montera frontfästet enligt bild.  
Placera frontfästet ner mot framstammen och skruva fast det i det befintliga beslaget i kåpan. Dra med hjälp av frontfästet framstammen bakåt och markera samtidigt på flaklådans framstam var hålet för den självgående skruven ska borras. Borra hål 4,9-5,0 mm ner i framstammen och dra fast skruven

### FODC-, FOSC-0055, -1155, -1133

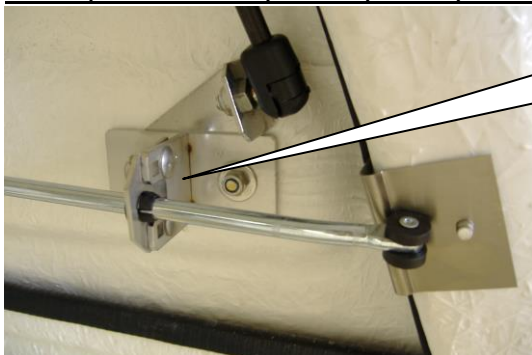


Kontrollera att luckorna går lätt att stänga och att låsen är rätt injusterade, vid behov, ta bort skyddskåpan och justera läget på låsbygeln.



Vid mittlåset finns möjlighet att justera längden på låsstängerna genom att lossa på plastclipset och vrida på låsstången som är gängad i skarven mot låskroken.

### FOD-, FOS-0055, -1155, -900, -1100.

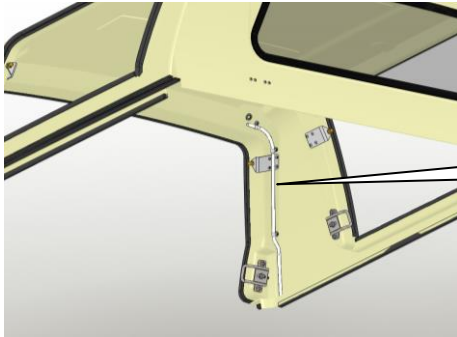


Kontrollera att luckorna går lätt att stänga och att låsen är rätt injusterade. Vid behov justeras höjden på glidvinkeln.

Rengör baklämnen och applicera skyddstejpen där gummilisten från bakluckan ligger an.

Efter en tids körning bör samtliga fastsättningsbeslag kontrolleras och vid behov efterdras.

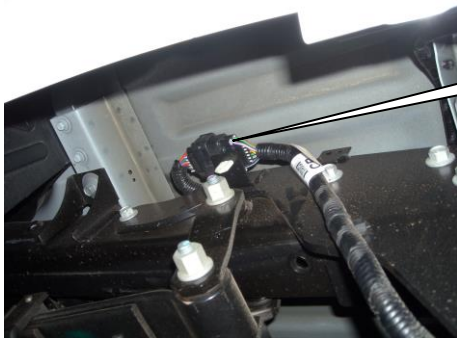
Eftersom det extra bromsljuset i bakkant på hytten döljs när kåpan monteras på bilen så ska det extra bromsljuset på kåpan kopplas in.



Skydds slang för kablar från bromsljuset och ev. innerbelysning



Bromsljuset ska, enl. Fords anvisningar, anslutas på kabelstammen mellan släpvagnskontakten och kopplingsblocket.



Kopplingsblocket är placerat på ramen bakom vänster bakhjul



Anslutningarna är numrerade, se insidan på locket.  
Bromsljusets pluskabel ska kopplas in på nr. 6 Färg: Lila/vit och minuskabeln (jord) kopplas in på nr. 3 Färg: Svart/grå