

GB: Fitting instructions
FR: Instructions de montage
DE: Montageanleitung
NL: Inbouwhandleiding
ES: Instrucciones de montaje
IT: Istruzioni di montaggio
NO: Monteringsveiledning
FI: Asennusohjeet
RO: Instrucțiuni de instalare

BG: Инструкции за монтаж
CZ: Montážní pokyny
EE: Paigaldusjuhend
RU: Инструкции по установке
SE: Monteringsanvisning
PT: Instruções de montagem
DK: Monteringsvejledning
GR: Οδηγίες Τοποθέτησης
HR: Upute za instaliranje

TR: Montaj talimatı
HU: Beszerelési útmutató
SI: Navodila za vgradnjo
LT: Montavimo instrukcijos
PL: Instrukcja montażu
LV: Uzstādīšanas instrukcija

Product name: Tonneau Cover

Part number: MZ 314274

Application

Model name	Model year	Body	Model series
L200	2009 →	DC Long Bed	KB4T



Accessory

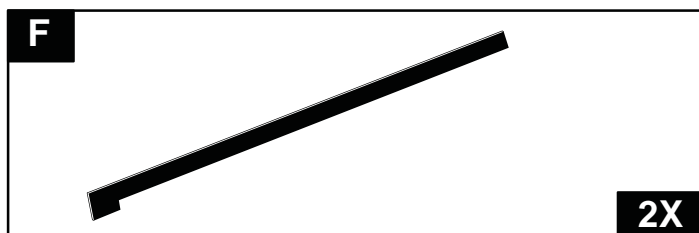
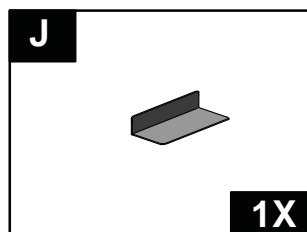
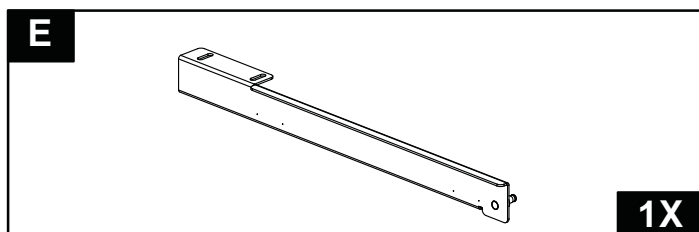
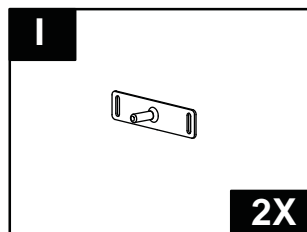
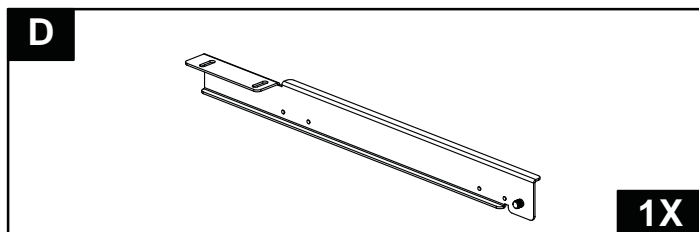
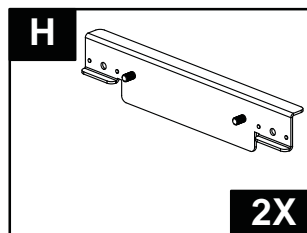
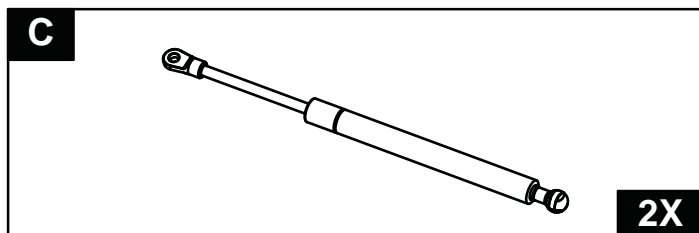
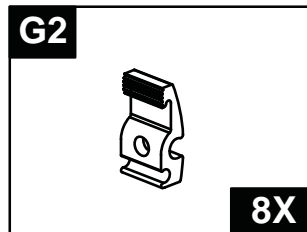
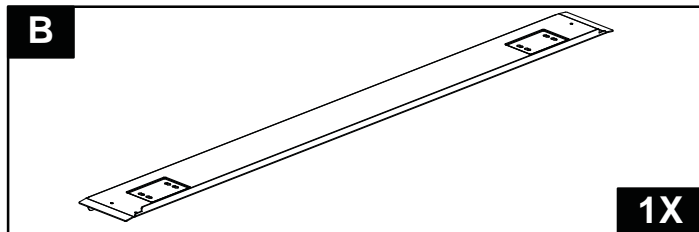
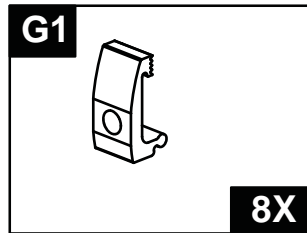
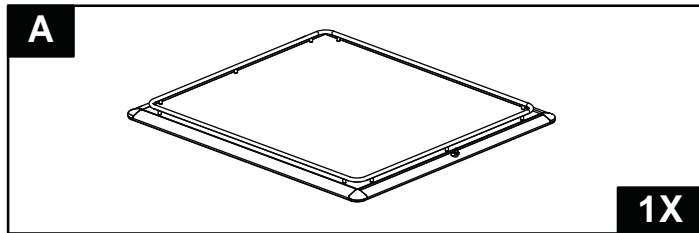
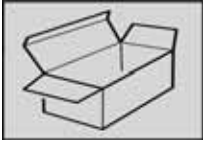
<p>GB Read these instructions carefully before starting the installation. Due to the nature of this product, it is highly recommended that it is installed by a Mitsubishi Authorized Service Point. Modifications related to design, construction, illustrations and text are reserved.</p>	<p>DE Bitte lesen Sie die Montageanleitung ausführlich und beachten Sie die vorgegebenen Arbeitsschritte und Anweisungen. Aufgrund der technischen Komplexität, empfehlen wir Ihnen die Montage ausschließlich von einem autorisierten Mitsubishi-Vertragspartner durchführen zu lassen. Mitsubishi Motors behält sich Änderungen des Liefergegenstandes gegenüber den Angaben und Abbildungen in dieser Dokumentation, z.B. im Hinblick auf technische Daten, Konstruktion und äußeres Erscheinungsbild, vor.</p>
<p>FR Lisez attentivement ces instructions avant de commencer l'installation. Du fait de la nature du produit il est fortement recommandé de s'adresser à un membre du réseau officiel Mitsubishi. Nous nous réservons le droit de modifier le design, la construction, les illustrations et les textes.</p>	<p>NL Lees deze instructies zorgvuldig door alvorens U tot installatie overgaat. Gezien de aard van dit produkt wordt het sterk aanbevolen de installatie door een erkend Mitsubishi Motors Service Centrum te laten uitvoeren. Veranderingen ten aanzien van ontwerp, constructie, afbeeldingen en tekst zijn voorbehouden.</p>
<p>ES Lea por tanto con atención este manual (folleto) antes de comenzar la instalación. Debido a la naturaleza y características de este producto, se recomienda que sea instalado por un Taller Autorizado Mitsubishi. Reservado el derecho a cambios en el diseño, fabricación, ilustraciones y textos.</p>	<p>SE Läs noggrant igenom alla instruktioner innan monteringen startas. På grund av produktens utformning och beskaffenhet rekommenderar vi starkt att monteringen görs utav en auktoriserad Mitsubishi-verkstad. Med reservation för förändringar av design, konstruktion, illustrationer och text.</p>
<p>IT Leggere attentamente le istruzioni prima di iniziare l'installazione. Per le caratteristiche proprie di questo prodotto è necessaria l'installazione da parte di un Centro Assistenza Autorizzato Mitsubishi. Resta salvo il diritto di eventuali modifiche relative a progetto, costruzione, illustrazioni e testo.</p>	<p>PT Leia estas instruções com atenção antes de iniciar a montagem. Dada a natureza deste produto, é altamente recomendável que seja montado por um Ponto de Serviço Autorizado Mitsubishi. São reservadas quaisquer alterações relacionadas com o desenho, construção, ilustrações e texto.</p>
<p>NO Les denne veiledningen nøye før monteringen starter. Dette er et avansert produkt der man under monteringen kan ha behov for spesielle måleinstrumenter. Det anbefales derfor at monteringen gjøres av et autorisert Mitsubishi verksted. Kopiering og bruk relatert til design, oppbygging, illustrasjon og tekst er reservert.</p>	<p>DK Læs denne vejledning grundigt inden monteringen påbegyndes. Grundet karakteren af dette produkt anbefales det at monteringen sker af en autoriseret Mitsubishi forhandler. Der tages forbehold for løbende ændringer i design, konstruktion, illustrationer og tekst.</p>
<p>FI Ennen asennuksen aloittamista lue nämä asennusohjeet huolellisesti. Asennus vaatii erityistä osaamista, joten on suositeltavaa teettää se valtuutetussa Mitsubishi-huoltokorjaamossa. Oikeudet muutoksiin tuotteessa, kuvissa ja tekstissä pidätetään.</p>	<p>GR Διαβάστε τις οδηγίες προσεκτικά πριν αρχίσετε την εγκατάσταση του εξαρτήματος στο όχημα. Οφειλόμενος στη φύση αυτού του προϊόντος, συνιστάται ιδιαίτερα να γίνει η εγκατάσταση του από ένα εξουσιοδοτημένο συνεργείο της Mitsubishi. Τροποποιήσεις στο σχέδιο, κατασκευή, απεικονίσεις ή και το κείμενο μπορούν να γίνουν δίχως κάποιο προηγούμενο προειδοποίηση.</p>
<p>RO Cititi cu atentie aceste instructiuni inainte de a incepe instalarea. Datorita particularitatilor acestui produs se recomanda in mod expres instalarea acestuia intr-o Unitate Service Autorizata Mitsubishi. Modificarile legate de design, constructie, ilustratii si texte sunt rezervate.</p>	<p>HR Molimo pažljivo pročitajte ove upute prije početka instalacije!! Vezano za specifičnosti ovog proizvoda preporuča se ugradnja isključivo u ovlaštenom Mitsubishi servisu. Sva prava vezano za preinake u dizajnu, konstrukciji te ilustracijama i tekstu su pridržana.</p>
<p>BG Прочетете внимателно тези инструкции преди да започнете монтажа. Поради спецификата на този продукт е силно препоръчително той да бъде монтиран в Оторизиран Сервиз на Мицубиши. Всички промени по отношение на дизайн, конструкция, илюстрации и текст, са запазени.</p>	<p>TR Montaja başlamadan önce bu talimatnameyi dikkatlice okuyunuz. Bu ürünün doğası gereği, montaj işleminin bir Mitsubishi yetkili servis noktasında yapılması önemle tavsiye edilir. Tasarım ile ilgili değişiklikler, konstrüksiyon, resimler ve dokümanın her hakkı saklıdır.</p>
<p>CZ Čtěte prosím následující pokyny pečlivě před začátkem instalace. Vzhledem k povaze výrobku vám doporučujeme provádět montáž u autorizovaného opravce Mitsubishi. Změny designu, konstrukce, vyobrazení a další jsou předem</p>	<p>HU Kérem olvassák el az útmutatót alaposan mielőtt hozzáfekednek a beszereléshez. A terméket jellege miatt kizárólag Mitsubishi Márkaszerviz szerelheti be. A termékén dizájn, felépítés, illusztrációk és szöveg tekintetében a változtatás jogát fenntartjuk.</p>




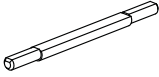

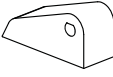

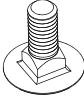



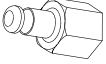
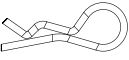

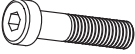
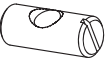

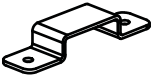

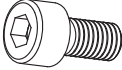
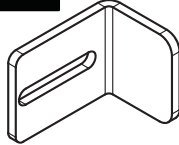



MTI-number 882 096	Issue 05	Partnumber MZ314274	Date 03/06/2010	Mitsubishi Motors Corporation MT MI70 A101	Page 2/15
-----------------------	-------------	------------------------	--------------------	---	--------------

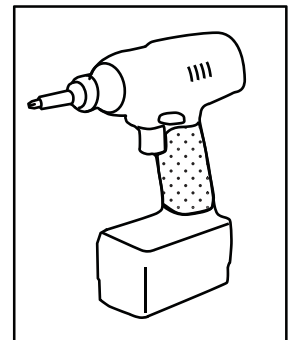
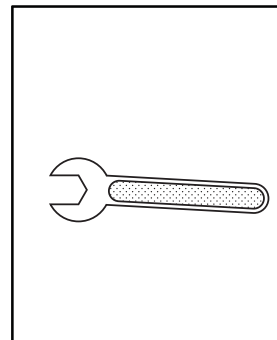
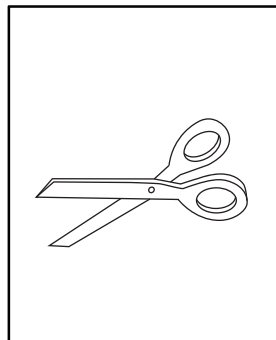
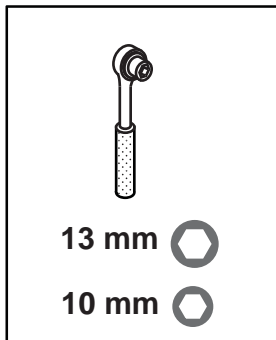
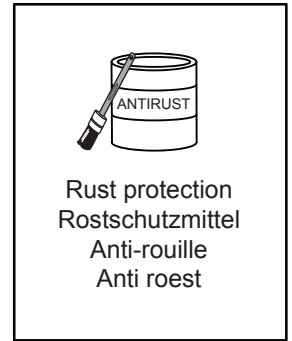
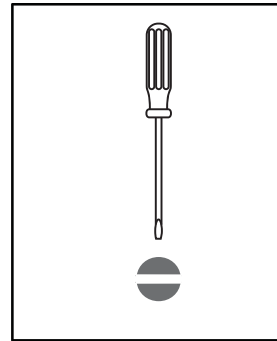
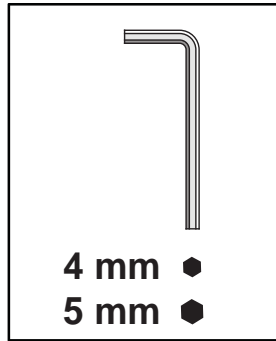
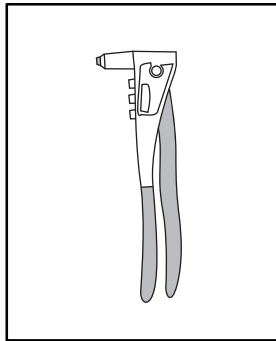


Accessory

<p>EE Enne paigalduse alustamist tutvuge põhjalikult paigaldusjuhiseaga. Toode on mõeldud paigaldamiseks Mitsubishi volitatud esinduse töökoja poolt. Toote kujundus, konstruktsioon ja paigaldusjuhised on litsenseeritud.</p>	<p>SI Prosimo Vas, da pred vgradnjo skrbno preberete ta navodila. Glede na naravo tega proizvoda, vam priporočamo, da je omenjena naprava vgrajena pri pooblaščenem serviserju Mitsubishi. Pridržujemo si pravico do spremembe oblike, konstrukcije, ilustracije ter teksta.</p>
<p>RU Необходимо внимательно ознакомиться с данной инструкцией перед началом установки. Настоятельно рекомендуем производить установку оригинальных продуктов "Мицубиси" на специализированных авторизованных сервисных центрах "Мицубиси". Все права на конструктивные изменения, изменения, касающиеся внешнего вида продукта, а также изменения в иллюстрациях и тексте защищены.</p>	<p>LT Prieš pradėdant montavimą įdėmiai perskaitykite šias instrukcijas. Atsižvelgiant į šio produkto ypatybes, rekomenduojame jo montavimą atlikti Mitsubishi Autorizuotame Serviso Centre. Gamintojas pasilieka teisę keisti gaminio dizainą, konstrukciją, iliustracijas bei tekstą.</p>
<p>PL Prosimy o uważne przeczytanie tej instrukcji przed rozpoczęciem montażu. Ze względu na charakter tego urządzenia zalecamy jego instalację w ASO Mitsubishi. Producent zastrzega sobie prawo do wprowadzenia zmian bez powiadomienia.</p>	<p>LV Pirms uzstādīšanas uzsākšanas, lūdzu, iepazīsties ar instrukciju rūpīgi! Ņemot vērā produkta īpašības tiek stingri rekomendēts uzstādīšanu veikt Mitsubishi autorizēta dīlera servisā. Informācija attiecināma uz konstrukciju, ilustrācijām un tekstu, kā arī dizains, var tikt mainīts laika gaitā, ja nepieciešams.</p>



	<p>U</p>  <p>8X</p>	<p>V</p>  <p>4X</p>	<p>X</p>  <p>2X</p>	<p>Y</p>  <p>8X</p>	<p>Z</p>  <p>4X</p>	
	<p>K</p>  <p>4X</p>	<p>L</p>  <p>8X</p>	<p>M</p>  <p>4X</p>	<p>N</p>  <p>8X</p>	<p>O</p>  <p>2X</p>	<p>P</p>  <p>2X</p>
	<p>G3</p>  <p>8X</p>	<p>G4</p>  <p>8X</p>				
	<p>R1</p>  <p>2X</p>	<p>R2</p>  <p>4X</p>	<p>R3</p>  <p>4X</p>	<p>R4</p>  <p>2X</p>	<p>R5</p>  <p>4X</p>	
	<p>W</p>  <p>1X</p>					



13 mm



- (GB) Warning
- (D) Achtung
- (E) Atención
- (F) Attention
- (I) Attenzione
- (P) Atenção
- (NL) Let op
- (DK) Bemærk
- (N) Pass på
- (S) Varning
- (SF) Huomio
- (CZ) Pozor
- (H) Figyelem
- (PL) Uwaga
- (GR) Προσοχή



- (GB) Degrease
- (D) Entfetten
- (E) Desengrasar
- (F) Dégraisser
- (I) Sgrassare
- (P) Desengordurar
- (NL) Ontvetten
- (DK) Fjerne fedt
- (N) To bort fett
- (S) Avfettning
- (SF) Rasvanpoisto
- (CZ) Odmastit
- (H) Zsírtalanítás
- (PL) Odłuszcic
- (GR) Απολίπανση



- (GB) Movement Arrow
- (D) Bewegungspfeil
- (E) Flecha de movimiento
- (F) Flèche de mouvement
- (I) Freccia di movimento
- (P) Flexa de movimento
- (NL) Richtingspijl
- (DK) Bevægelsespil
- (N) Bevegelsespil
- (S) Rörelsepil
- (SF) Liikesuuntanuoli
- (CZ) Šipka pohybu
- (H) Mozgásirányjelző nyíl
- (PL) Strzałka kierunku ruchu
- (GR) Βέλος κίνησης

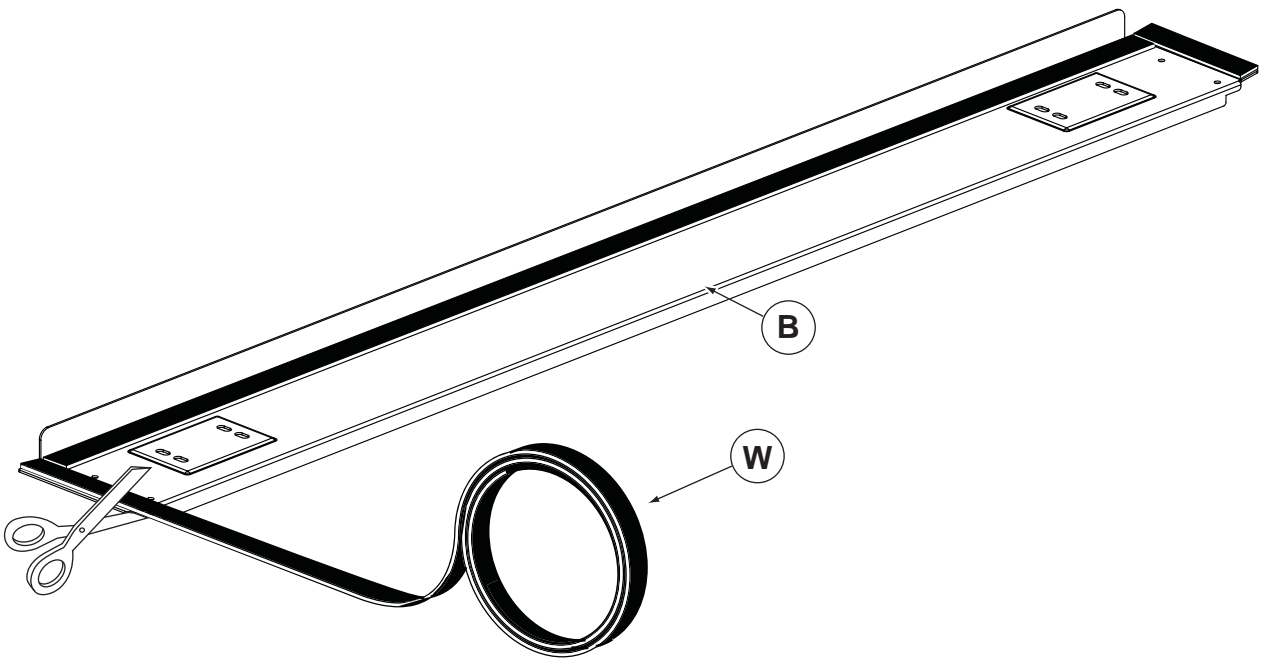


- (GB) Throw away
- (D) Entsorgen
- (E) Tratamiento de residuos
- (F) Rebouter
- (I) Smaltire
- (P) Eliminar
- (NL) Weggooien
- (DK) Affald
- (N) Avskaffe
- (S) Ta hand om avfall
- (SF) Hävittää
- (CZ) Vyhodit
- (H) Távolítsa el
- (PL) Usunąć jako odpad
- (GR) Απόσυρση



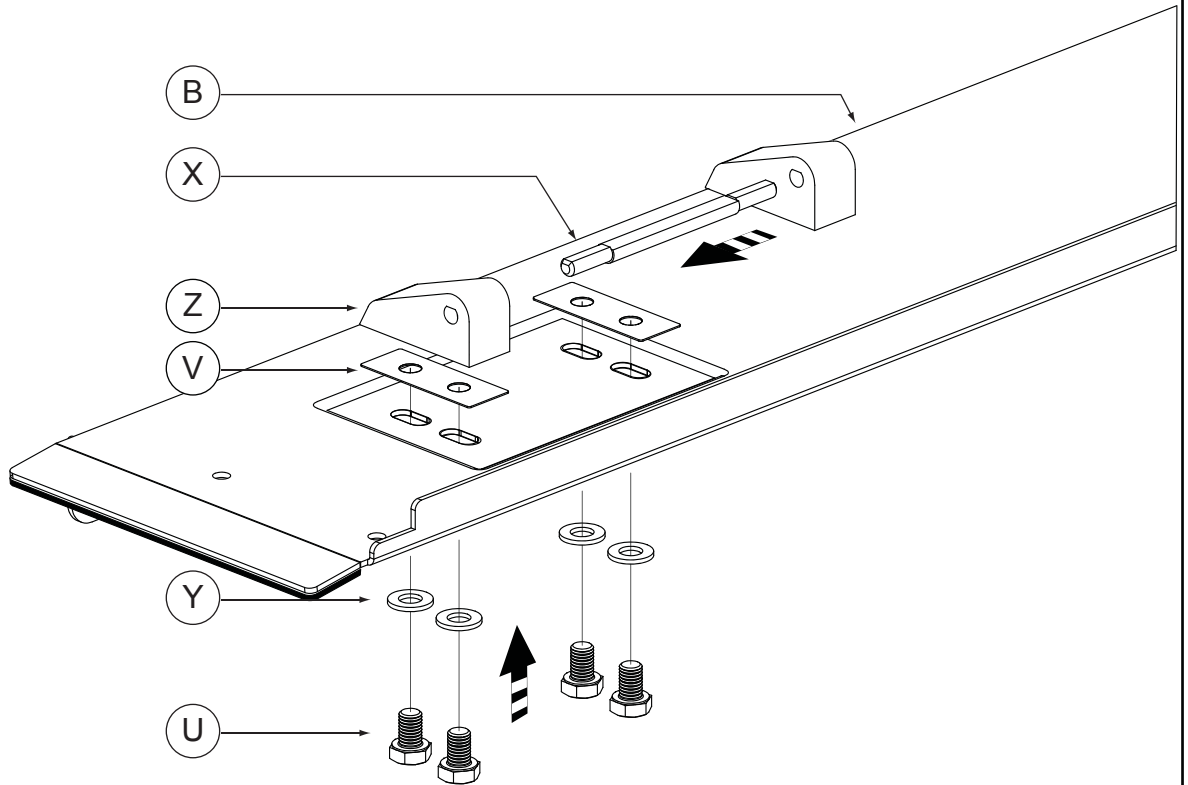
Accessory

1

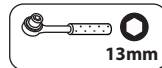
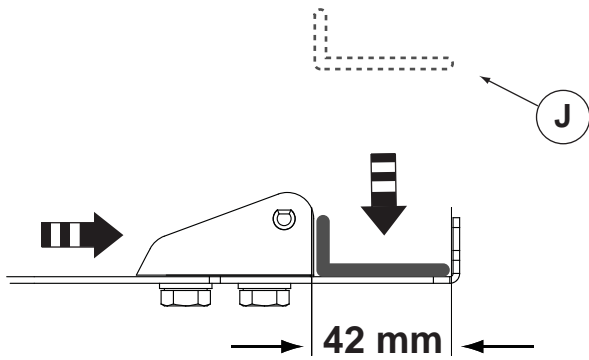


MTI-number 882 096	Issue 05	Partnumber MZ314274	Date 03/06/2010	Mitsubishi Motors Corporation MT MI70 A101	Page 7/15
-----------------------	-------------	------------------------	--------------------	---	--------------

2

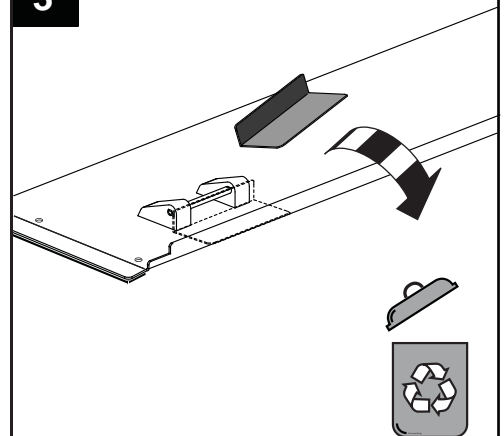


3

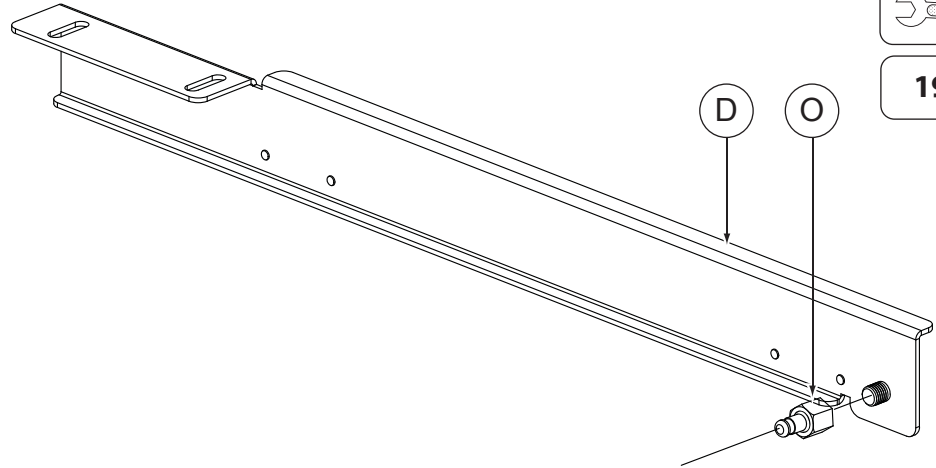


20 Nm

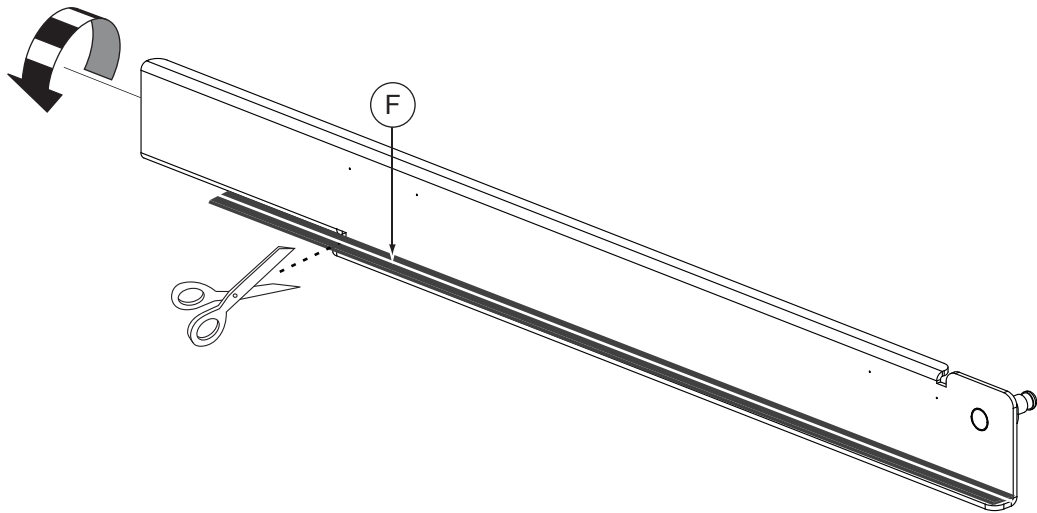
3



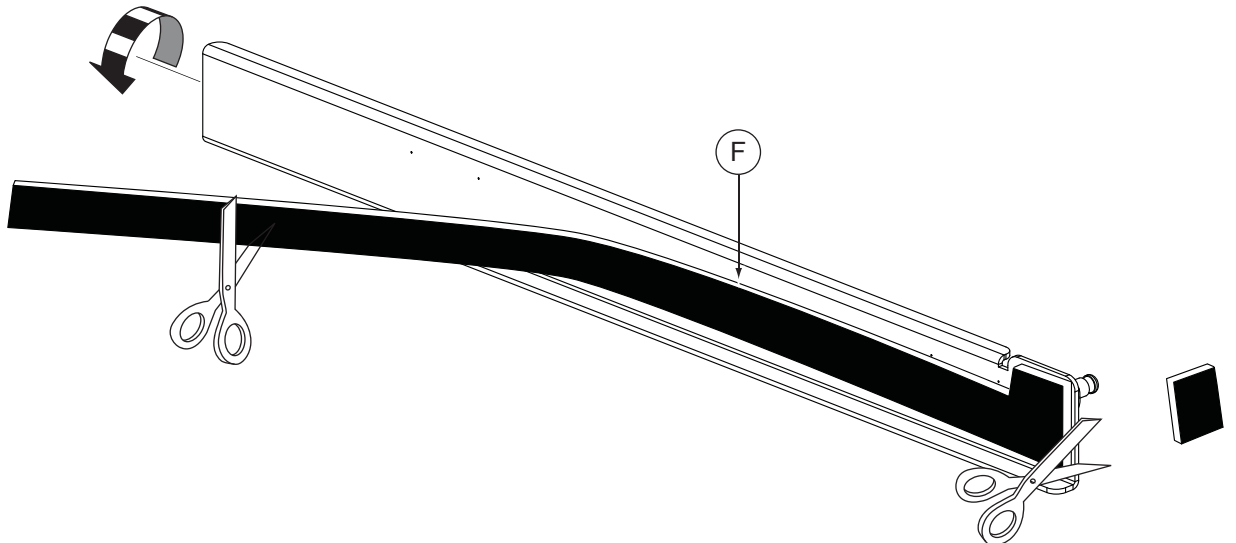
4

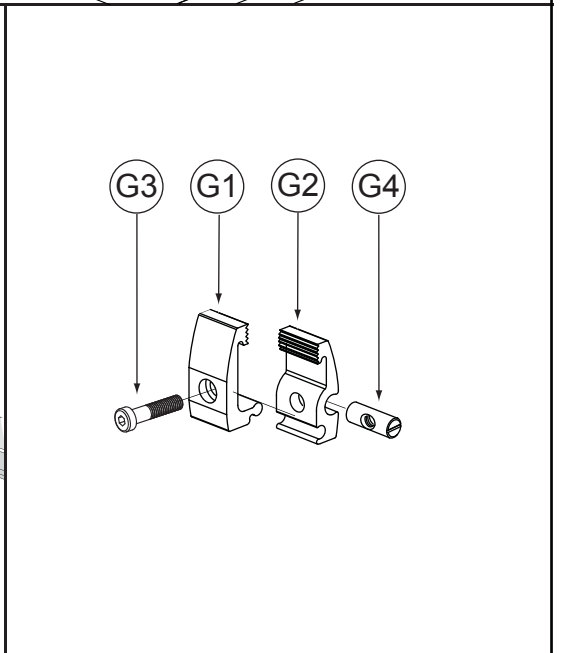
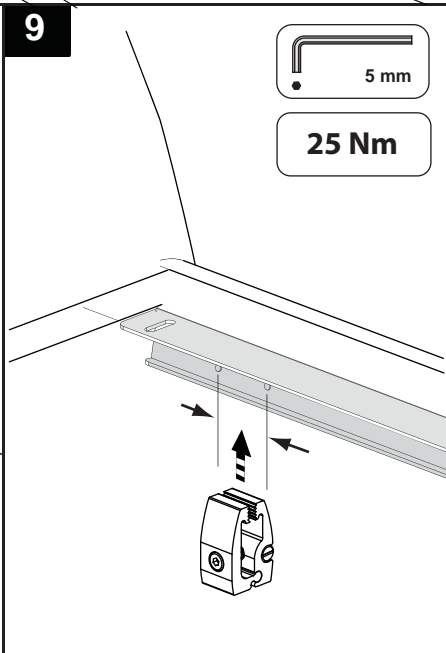
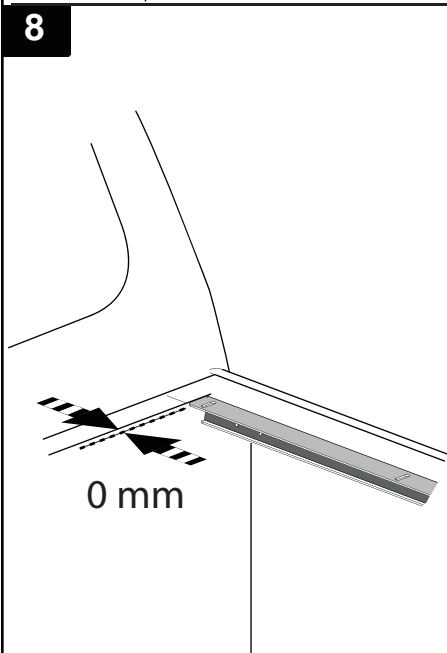
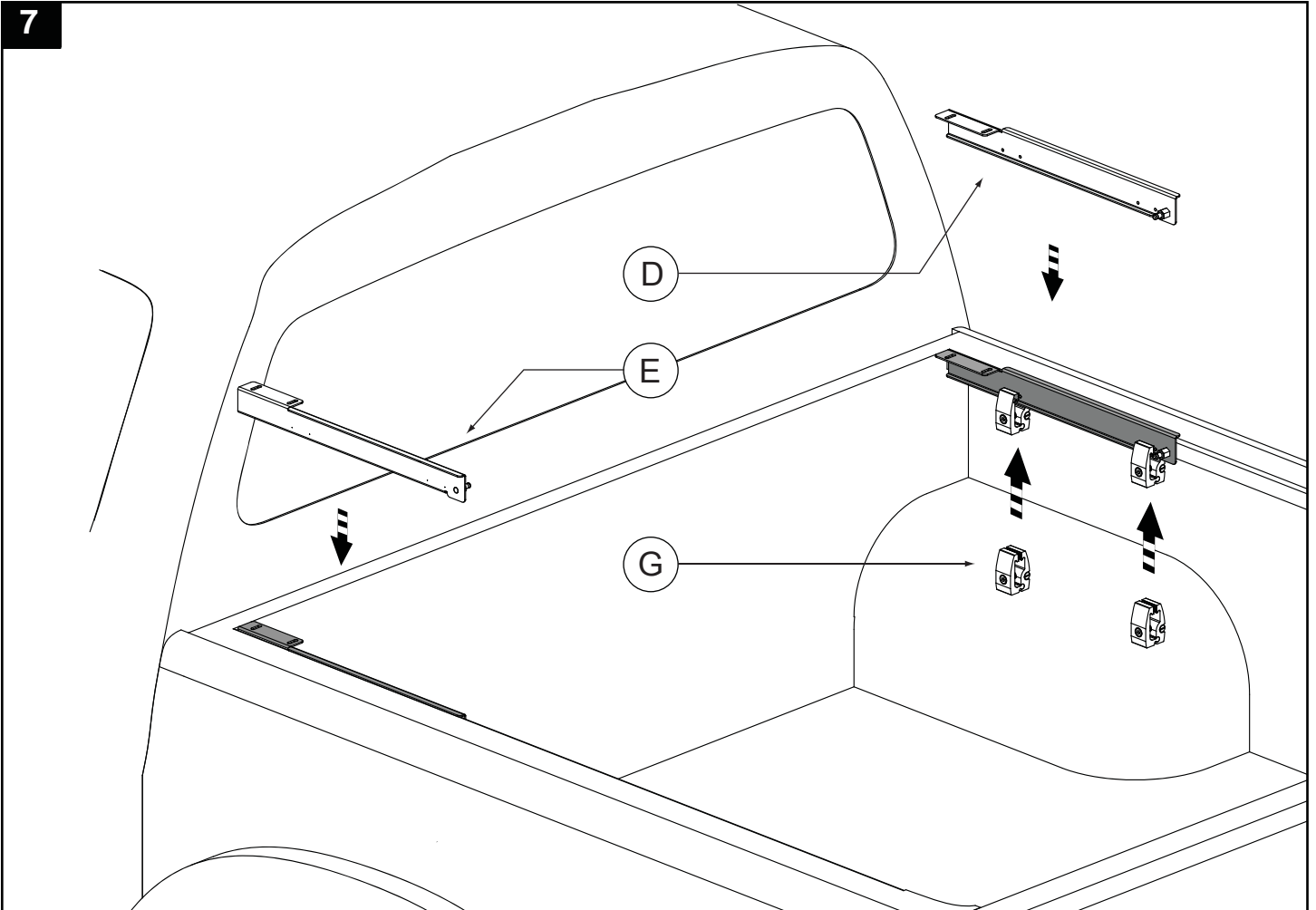


5

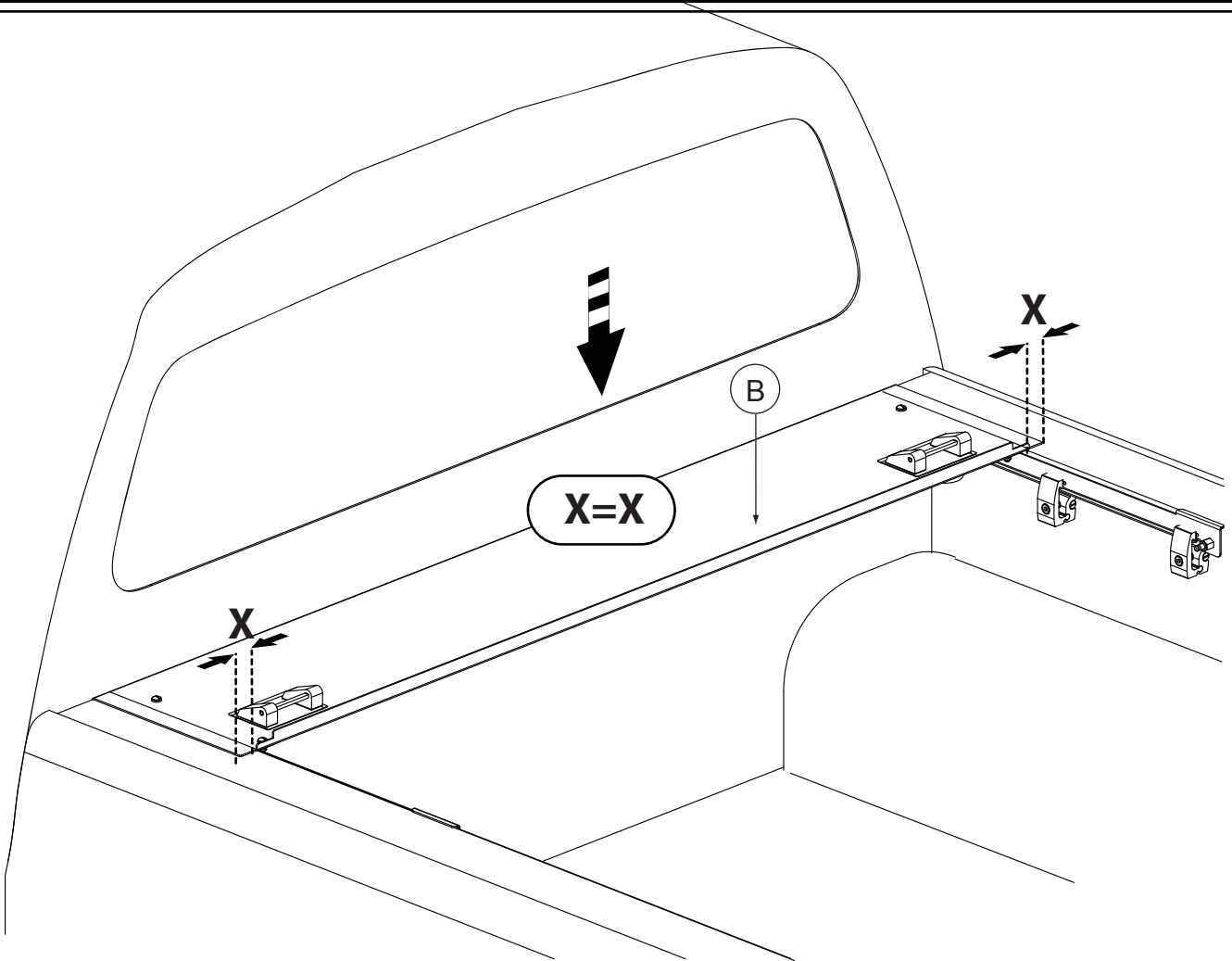


6

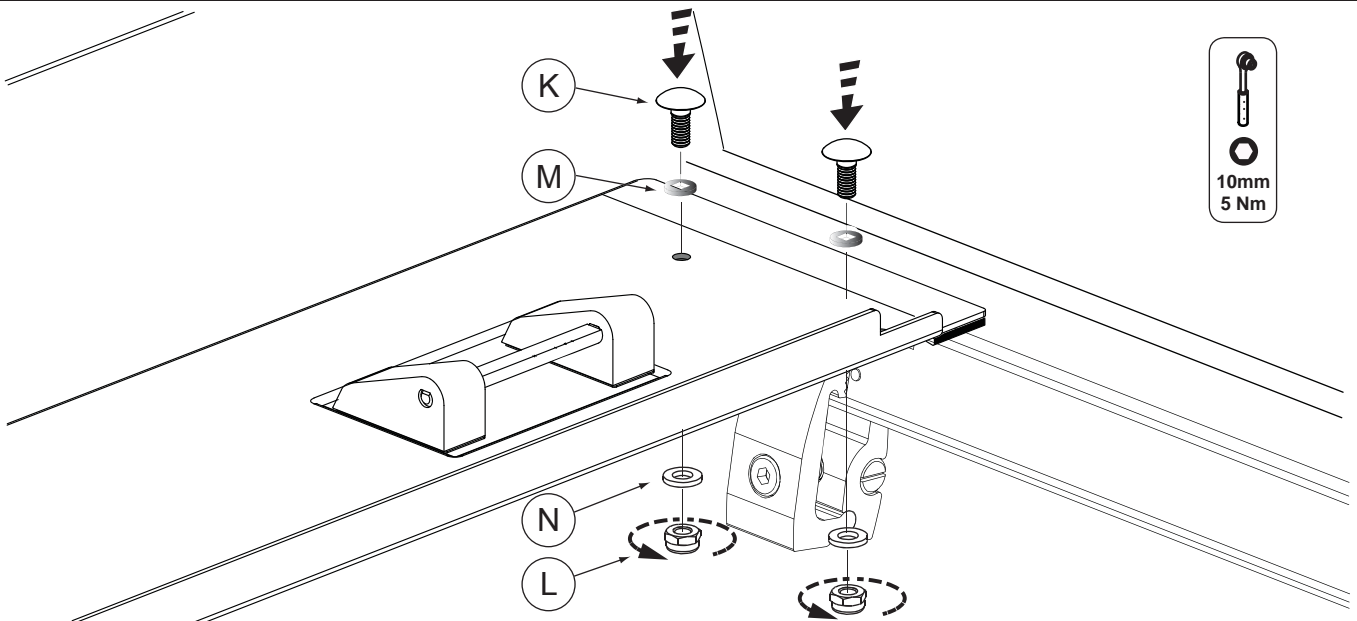




10

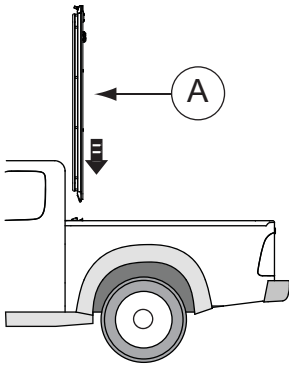
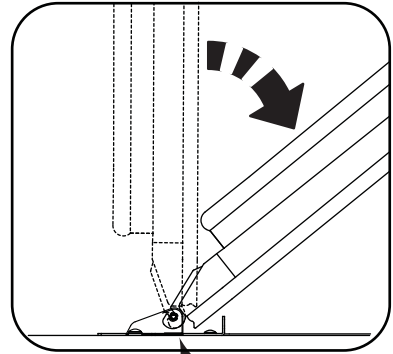
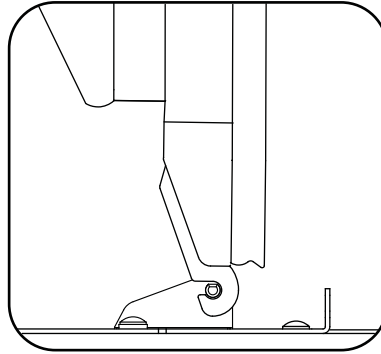
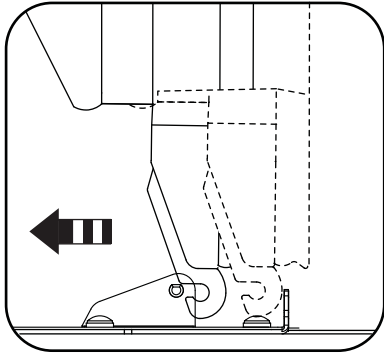


11

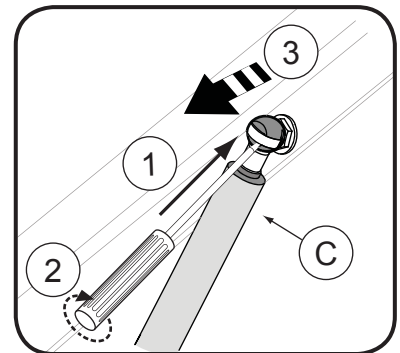
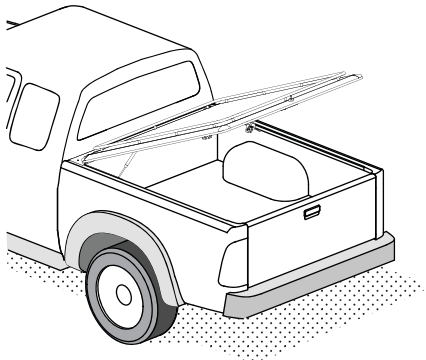
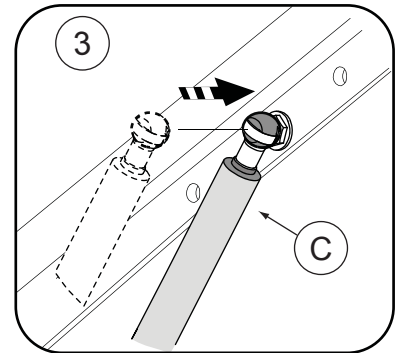
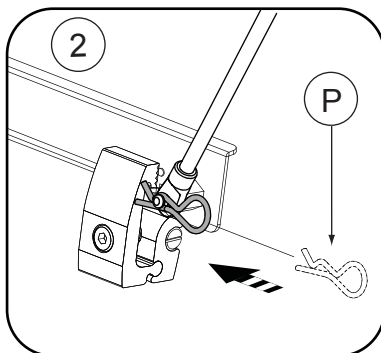
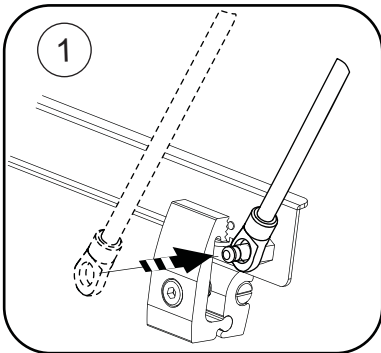


MTI-number 882 096	Issue 05	Partnumber MZ314274	Date 03/06/2010	Mitsubishi Motors Corporation MT MI70 A101	Page 11/15
-----------------------	-------------	------------------------	--------------------	---	---------------

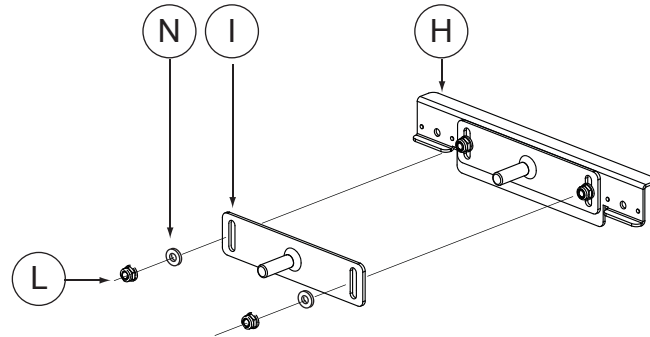
12



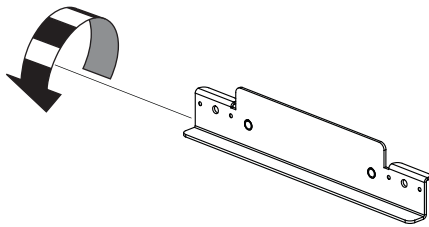
13



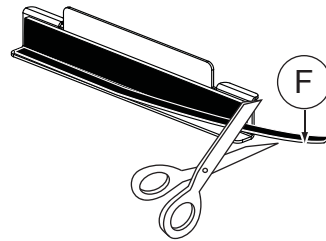
14



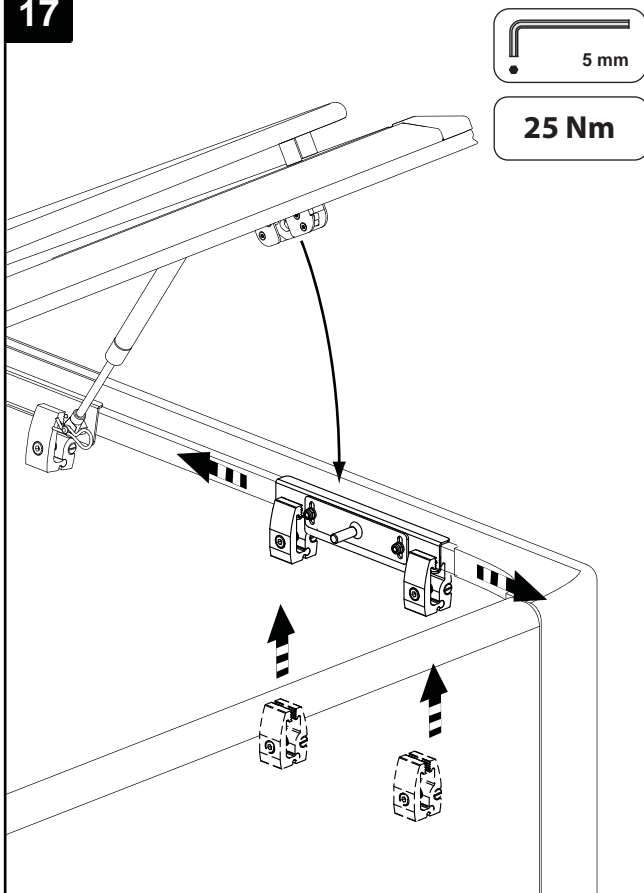
15



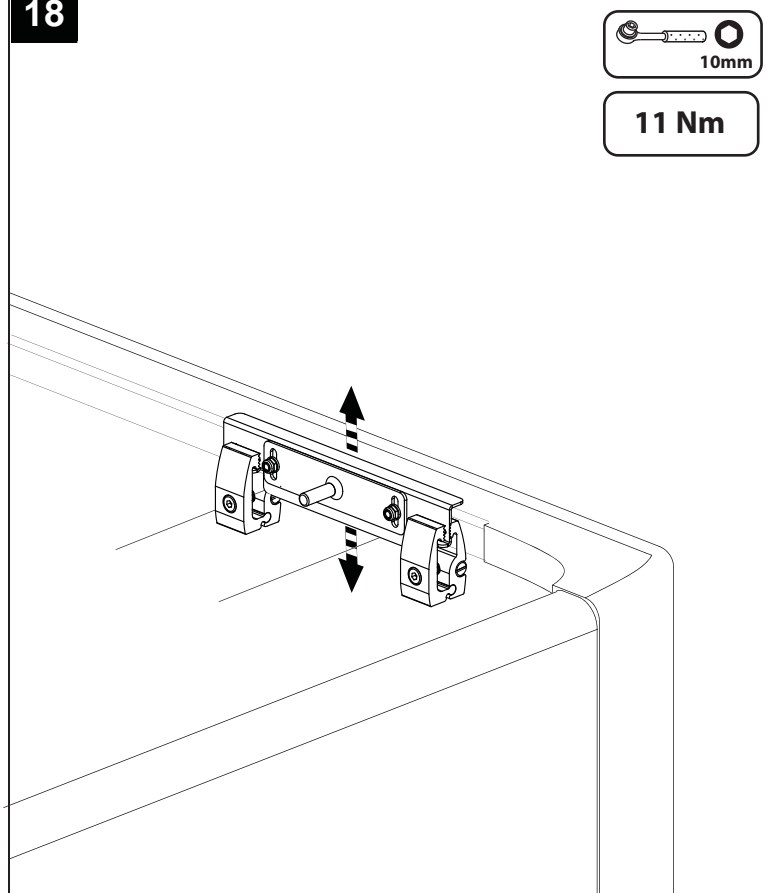
16



17



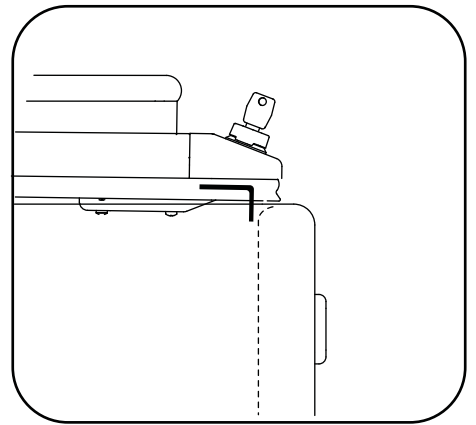
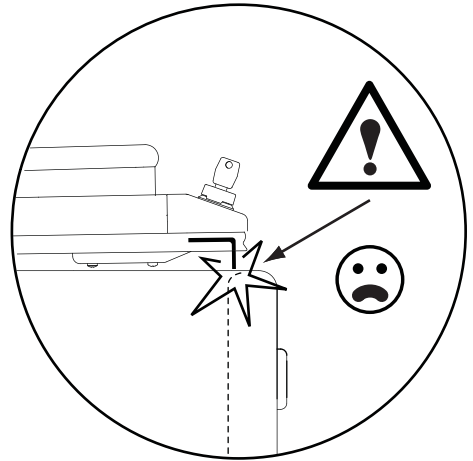
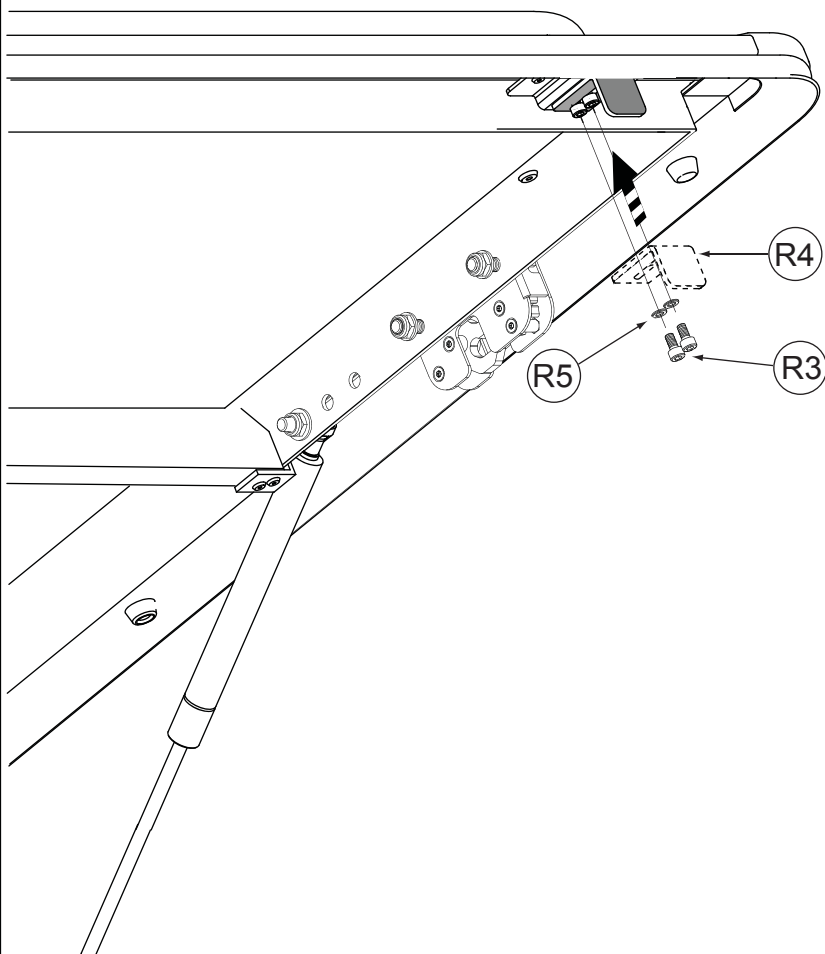
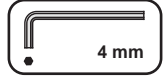
18





Accessory

19



MTI-number 882 096	Issue 05	Partnumber MZ314274	Date 03/06/2010	Mitsubishi Motors Corporation MT MI70 A101	Page 14/15
-----------------------	-------------	------------------------	--------------------	---	---------------

