

BJERG-CAP

NISSAN - Standard

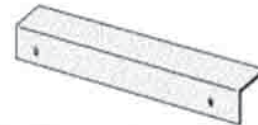
Montagevejledning
Montageanleitung
Mounting Instructions

med bøjle
mit Bygel
with rollerbar



Bohrlehre

1x



Kugelpapfen für gasfeder

2x



2x



4x



2x

Scharnierplatte

4x



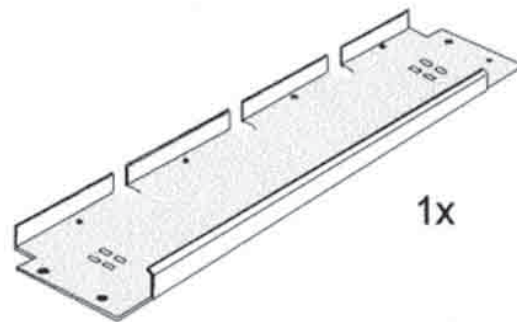
4x



4x



1x



BJERG-CAP

1x



Gasfeder

2x



Schlossbeschlag

4x



4x

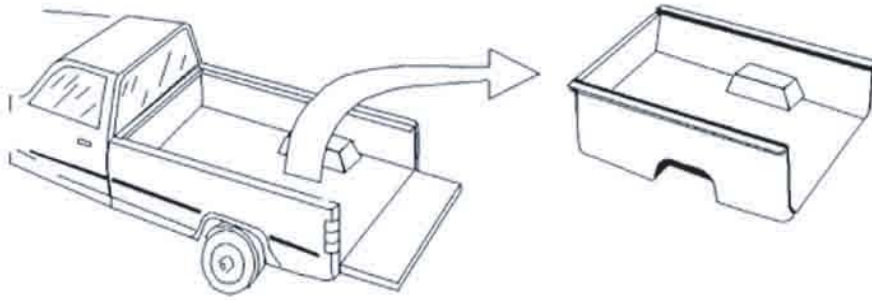


1x

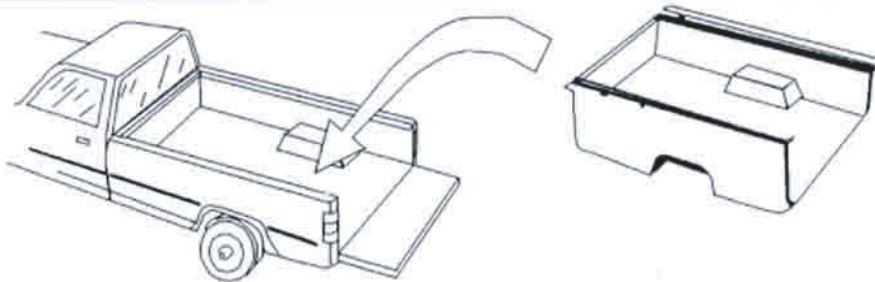
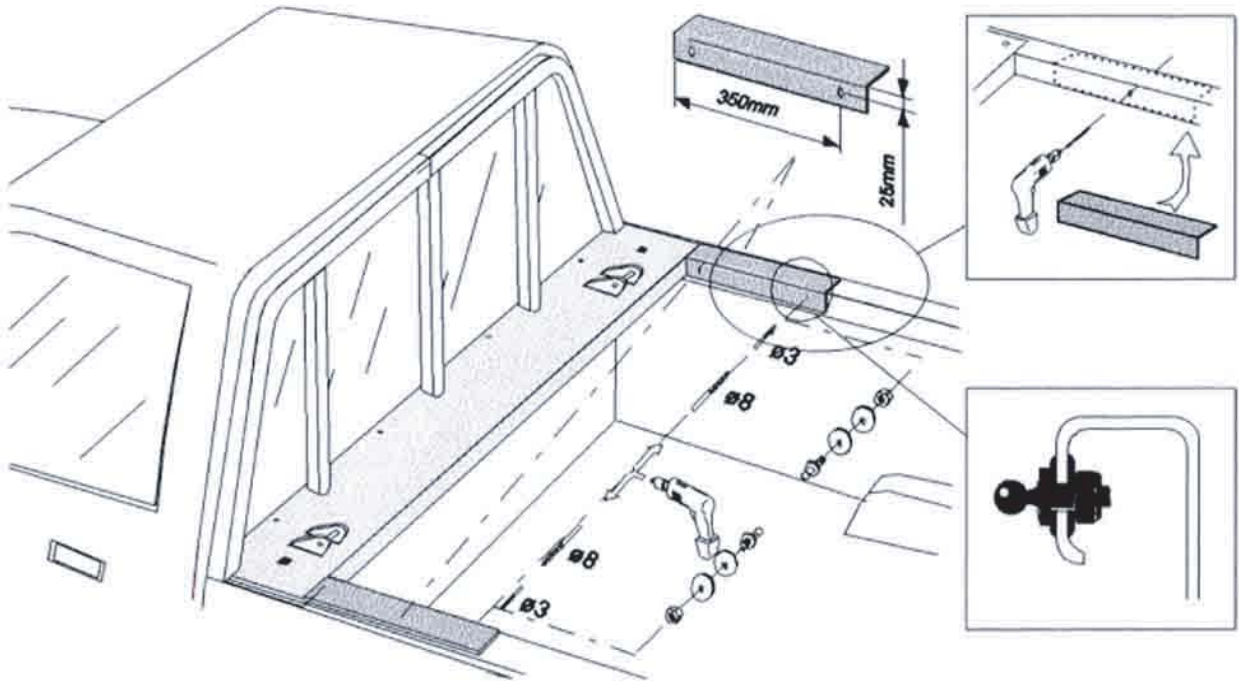


Montain Top Industries Aps
Pedersholmparke 10, 3600 Frederikssund, Denmark
Phone: +45 4810 2950 - Fax: +45 4810 2960

NISSAN STANDARD



Ladindsatz
Pritscheneinsatz
Bed Liner



Ladindsatz
Pritscheneinsatz
Bed Liner

